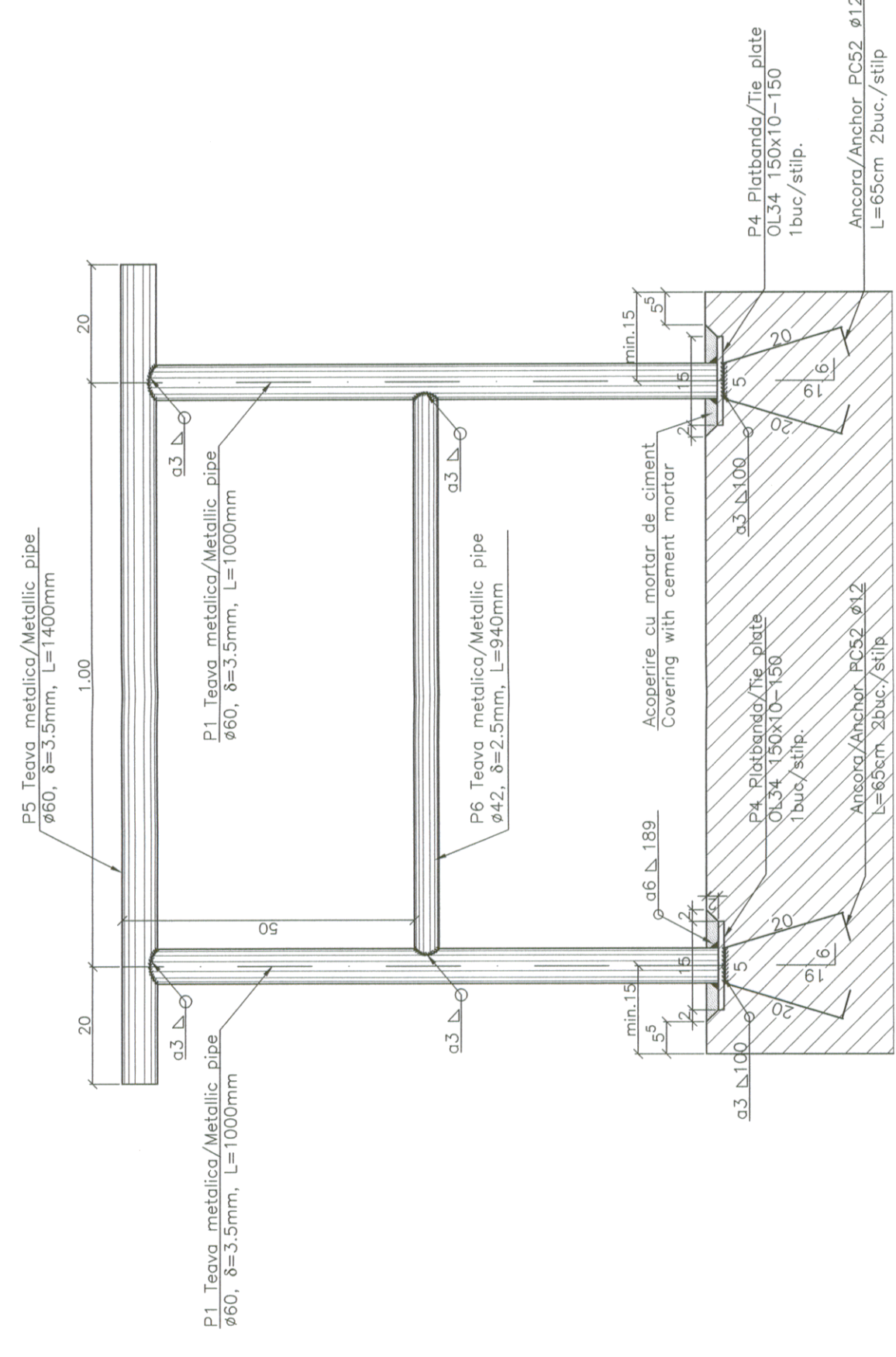
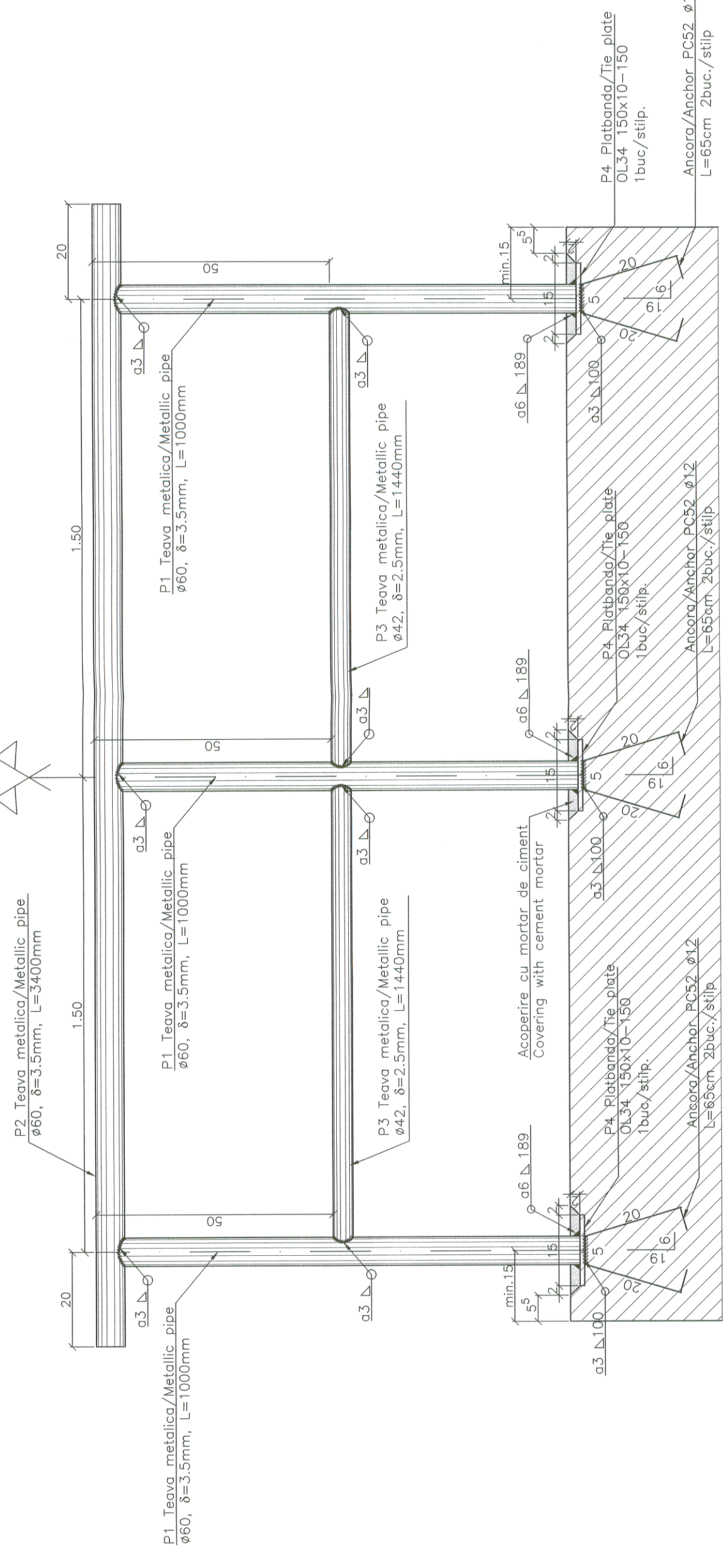


DETALIU PENTRU FIXAREA PARAPETULUI IN BETONUL NOU  
PE CULEE  
FIXING THE HAND RAIL POLE IN THE NEW CONCRETE  
ON ABUTMENT



Anchorii cu placutele metalice se monteaza inainte de turnarea betonului.  
The anchors with the metallic plate have to be mounted before casting the concrete.

DETALIU PENTRU FIXAREA PARAPETULUI IN BETONUL NOU  
PE PODET  
FIXING THE HAND RAIL POLE IN THE NEW CONCRETE  
ON CULVERT



NOTA:  
1. Stălpii se suddeaza la minim 7zile de la fixarea placutei in beton.  
2. După sudarea stălpilor pe placute, acestea se vor acoperi cu mortar de ciment. În aplicarea acestui tip de protecție, se vor respecta dispozițiile tehnice din anexa aplicare la proiectare, care prevede aplicarea și executarea, precum și exploatarea privind protecția împotriva coroziunii a construcțiilor metalice.  
NOTE:  
1. The poles shall be welded at minimum 7 days after fixing the plate into the concrete.  
2. After welding the poles on the plates, all these shall be cover with cement mortar. In applying this type of protection, the technical provisions in the annex application shall be respected, which provides for the application, execution and exploitation concerning the protection against corrosion for the buildings made of steel.

Sistemul de protecție anticoroziv se compune din 3 straturi, conform Calculul de Sarcini:  
- stratul inferior (min. 50 $\mu$ m);  
- stratul intermediar (min. 50 $\mu$ m);  
- stratul superior (min. 75 $\mu$ m).  
The protection system is composed by 3 layers, in according with the Calculul de Sarcini:  
- intermediary layer of the first coat (min. 50 $\mu$ m);  
- intermediary layer (min. 50 $\mu$ m);  
- finishing layer (min. 75 $\mu$ m).

EXTRAS DE ARMATURA PENTRU PARAPET PODET SI CULEI  
REINFORCEMENT TABLE FOR ABUTMENTS and CULVERT

Metecul/ Position	Bucăți/ Pieces	Longime/ Length	Longime/ Length	Longime/ Length	Longime/ Length	Greutate/Weight (kgm)	Greutate/Weight (kg)
1	12	24	0,65	15,60	15,60	0,888	14,00

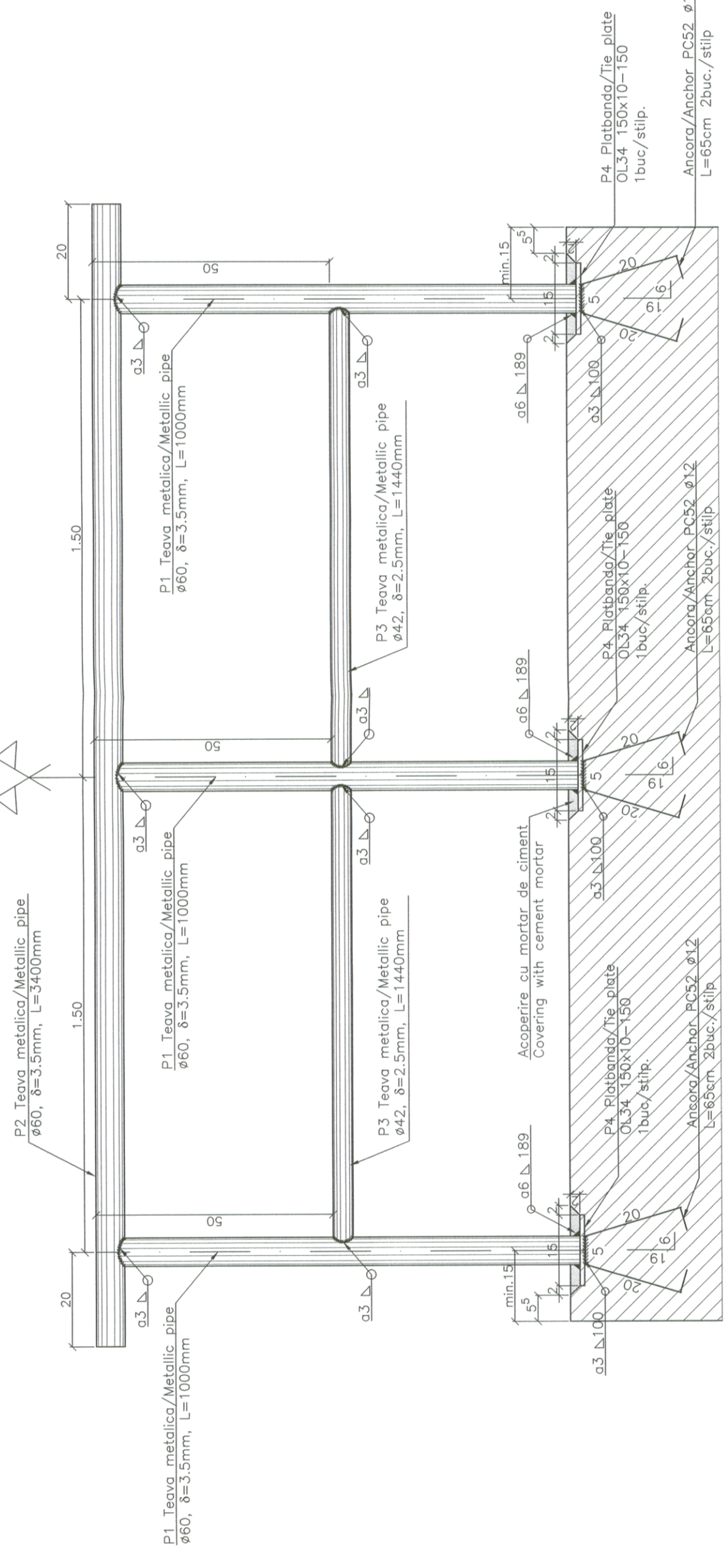
EXTRAS DE MATERIAL METALIC PENTRU PARAPET 2 CULEI SI PODET  
METALLIC MATERIAL TABLE FOR 2 ABUTMENTS and CULVERT

Prozital/ Position	Denumire/Denomination	Bucăți/ Pieces	Dimensiuni/ Dimension	Longime/ Length	Longime/ Length	Greutate/Weight (kgm)	Greutate/Weight (kg)
1	Tieva metalica/Metallic pipe	10	$\varnothing$ 60x3,5	1,00	4,871	48,77	kg/m
2	Tieva metalica/Metallic pipe	2	$\varnothing$ 60x3,5	3,40	4,871	16,80	kg/m
3	Tieva metalica/Metallic pipe	2	$\varnothing$ 60x3,5	2,40	4,871	12,80	kg/m
4	Plăbândă/Tie plate	12	150x10	0,15	2,43	14,80	kg/m
5	Tieva metalica/Metallic pipe	4	$\varnothing$ 60x3,5	1,40	4,871	27,35	kg/m
6	Tieva metalica/Metallic pipe	4	$\varnothing$ 60x3,5	0,84	4,871	16,35	kg/m
Greutate tip 20B1 / 10.3% Si (kg)					3,15	0,65	
Greutate tip 20B1 / 10.3% Si (kg)					3,15	0,65	
Greutate totala material metalic / Total weight for metallic material (KG)					128,00	22,00	151,00

A	B
<b>BENEFICIAR/RECIPIENT:</b> AUTORITATEA LOCALA LOCALITATEI MILASA <b>Contract/Contract No.:</b> 50/2021 <b>NUMAR/NUMBER CONTRACTUAL:</b> 50/2021 <b>Contract/Contract No.:</b> 50/2021 <b>NUMAR/NUMBER CONTRACTUAL:</b> 50/2021	<b>PROIECTANT/DESIGNER:</b> BUREAUL DE PROIECTARE SI CONSTRUCTII INGINERILESCHE MILASA <b>Contract/Contract No.:</b> 50/2021 <b>NUMAR/NUMBER CONTRACTUAL:</b> 50/2021 <b>Contract/Contract No.:</b> 50/2021 <b>NUMAR/NUMBER CONTRACTUAL:</b> 50/2021

Modelul este eliberat de catre proiectant pe baza planurilor de proiectare si este valabil doar pentru scopurile pentru care a fost proiectat. Modelul este eliberat de catre proiectant pe baza planurilor de proiectare si este valabil doar pentru scopurile pentru care a fost proiectat. Modelul este eliberat de catre proiectant pe baza planurilor de proiectare si este valabil doar pentru scopurile pentru care a fost proiectat.

DETALIU PENTRU FIXAREA PARAPETULUI IN BETONUL NOU  
PE CULEE  
FIXING THE HAND RAIL POLE IN THE NEW CONCRETE  
ON ABUTMENT



NOTA:  
1. Stălpii se suddeaza la minim 7zile de la fixarea placutei in beton.  
2. După sudarea stălpilor pe placute, acestea se vor acoperi cu mortar de ciment. În aplicarea acestui tip de protecție, se vor respecta dispozițiile tehnice din anexa aplicare la proiectare, care prevede aplicarea și executarea, precum și exploatarea privind protecția împotriva coroziunii a construcțiilor metalice.  
NOTE:  
1. The poles shall be welded at minimum 7 days after fixing the plate into the concrete.  
2. After welding the poles on the plates, all these shall be cover with cement mortar. In applying this type of protection, the technical provisions in the annex application shall be respected, which provides for the application, execution and exploitation concerning the protection against corrosion for the buildings made of steel.

EXTRAS DE ARMATURA PENTRU PARAPET PODET SI CULEI  
REINFORCEMENT TABLE FOR ABUTMENTS and CULVERT

Metecul/ Position	Bucăți/ Pieces	Longime/ Length	Longime/ Length	Longime/ Length	Longime/ Length	Greutate/Weight (kgm)	Greutate/Weight (kg)
1	12	24	0,65	15,60	15,60	0,888	14,00

EXTRAS DE MATERIAL METALIC PENTRU PARAPET 2 CULEI SI PODET  
METALLIC MATERIAL TABLE FOR 2 ABUTMENTS and CULVERT

Prozital/ Position	Denumire/Denomination	Bucăți/ Pieces	Dimensiuni/ Dimension	Longime/ Length	Longime/ Length	Greutate/Weight (kgm)	Greutate/Weight (kg)
1	Tieva metalica/Metallic pipe	10	$\varnothing$ 60x3,5	1,00	4,871	48,77	kg/m
2	Tieva metalica/Metallic pipe	2	$\varnothing$ 60x3,5	3,40	4,871	16,80	kg/m
3	Tieva metalica/Metallic pipe	2	$\varnothing$ 60x3,5	2,40	4,871	12,80	kg/m
4	Plăbândă/Tie plate	12	150x10	0,15	2,43	14,80	kg/m
5	Tieva metalica/Metallic pipe	4	$\varnothing$ 60x3,5	1,40	4,871	27,35	kg/m
6	Tieva metalica/Metallic pipe	4	$\varnothing$ 60x3,5	0,84	4,871	16,35	kg/m
Greutate tip 20B1 / 10.3% Si (kg)					3,15	0,65	
Greutate tip 20B1 / 10.3% Si (kg)					3,15	0,65	
Greutate totala material metalic / Total weight for metallic material (KG)					128,00	22,00	151,00

A	B
<b>BENEFICIAR/RECIPIENT:</b> AUTORITATEA LOCALA LOCALITATEI MILASA <b>Contract/Contract No.:</b> 50/2021 <b>NUMAR/NUMBER CONTRACTUAL:</b> 50/2021 <b>Contract/Contract No.:</b> 50/2021 <b>NUMAR/NUMBER CONTRACTUAL:</b> 50/2021	<b>PROIECTANT/DESIGNER:</b> BUREAUL DE PROIECTARE SI CONSTRUCTII INGINERILESCHE MILASA <b>Contract/Contract No.:</b> 50/2021 <b>NUMAR/NUMBER CONTRACTUAL:</b> 50/2021 <b>Contract/Contract No.:</b> 50/2021 <b>NUMAR/NUMBER CONTRACTUAL:</b> 50/2021

Modelul este eliberat de catre proiectant pe baza planurilor de proiectare si este valabil doar pentru scopurile pentru care a fost proiectat. Modelul este eliberat de catre proiectant pe baza planurilor de proiectare si este valabil doar pentru scopurile pentru care a fost proiectat. Modelul este eliberat de catre proiectant pe baza planurilor de proiectare si este valabil doar pentru scopurile pentru care a fost proiectat.